



Toyota
Professional

PROACE CITY VAN 2023



Към конфигуратор



ГАРАНЦИЯ

10 години

С ПРОГРАМА TOYOTA RELAX

БЕНЗИН

1.2 / 110 к.с.

ДИЗЕЛ

1.5 / 102 к.с.

	МЕСТА	Обем на товарния отсек/ полезен товар	ЦЕНА лева с ДДС / Примерна месечна вноска за Бизнес клиенти лева без ДДС Промо*	ЦЕНА лева с ДДС / Примерна месечна вноска за Бизнес клиенти лева без ДДС Промо*
Base L1 Къса база 6 MT S&S	1+1	3.3 куб.м/650 кг	46 990 / 423,46*	50 990 / 459,51*
Base L2 Дълга база 6 MT S&S	1+1	3.9 куб.м/1,000 кг	49 990 / 450,50*	53 990 / 486,54*
Comfort L2 Дълга база 6 MT S&S	2+1	4.3 куб.м/1,000 кг	-	55 990 / 504,57*
CrewCab L2 Дълга база 8 AUT S&S	4+1	1.8 куб.м/1,000 кг	-	59 990 / 540,61*

*Посочените цени на месечни вноски са при примерни калкулации към определени параметри и лихви в условията на Toyota Professional Leasing в лева без ДДС. Актуализация към 12.05.2023г

Toyota Professional Leasing

Финансиране с минимум разход

При 15% Авансова вноска и Финансирано ДДС,
период от 60 месеца и 40% Остатъчна стойност
при 20 000км. годишен пробег.

Лизинг

1. Toyota Professional leasing – Аванс от 10% и Финансирано ДДС, период до 72м, Остатъчна стойност от 10% до 40% при лимитиране на годишен пробег (Юридически лица)
2. Финансирано ДДС - Аванс от 10% и Финансирано ДДС, период до 72м, без Остатъчна стойност (Юридически лица)
3. Авансово ДДС - Аванс от 0% и Авансово ДДС, период до 72м, без Остатъчна стойност (Юридически лица)
4. Авансово ДДС с отлагане до 3 месеца - Аванс от 0% и Авансово ДДС с възможност за отлагане до 3 месеца, период до 72м, без Остатъчна стойност (Юридически лица)
5. Toyota Optimal Leasing – Аванс от 10%, период до 72 месеца, остатъчна стойност до 40% (Физически лица)



10 години гаранция с Toyota Relax

Гаранция срещу перфорация от корозия: 6 години

Специални условия на финансиране с Toyota Optimal Leasing & Toyota Professional Leasing



Къса база L1
&
Дълга база L2



ИНТЕРИОР – КОМФОРТ И СИГУРНОСТ

- Антиблокираща спирачна система с електронно разпределение на спирачното усилие (ABS+EBD)
- Система за управление на динамичната устойчивост на автомобила (VSC)
- Система за следене налягането на гумите (TPWS)
- Асистент за потегляне по наклон (HAC)
- Механични ръчна спирачка
- Предни централни въздушни възглавници за водача и пътника
- Предна въздушна възглавница за коленете на водача
- Текстилна тапицерия на седалките
- Комфортна седалка за водача с подлакътник, настройка за лумбална опора и настройка във височина и дължина
- Сгъваема единична седалка за пътника
- 3 сгъваеми седалки на втори ред (само за CrewCab)
- 3 ISOFIX седалки на втори ред (само за CrewCab)
- Електрическо управление на предни прозорци
- Волан с електрическо сервоусилване и регулиране по височина и дълбочина
- Климатик
- Подвижна преградна решетка, с възможност за фиксация зад първи или втори ред седалки (само за CrewCab)
- огледало за обратно виждане (само за CrewCab)
- Масички и джобове в гърбовете на предните седалки (само за CrewCab)
- LCD дисплей в приборното табло
- Място за съхранение на вещи в пода с капаци
- Място за съхранение на вещи над главата на водача
- Място за бутилка в джобовете на вратите
- Жабка с капак за пасажера
- Товарен отсек с LED осветление-работи в автоматичен и ръчен режим, 12V електрически извод и 10 халки за закрепване на товари (за ниво Base)(6 в пода и 4 в страниците)
- Товарен отсек с осветление и 6 халки за закрепване на товари (за CrewCab)



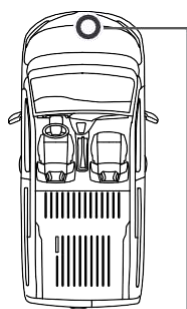
ЕКСТЕРИОР

- Автоматични фарове със сензор за интензитет на светлината
- Електрически и отопляеми странични огледала
- Дясна плъзгаща се врата на товарното отделение без прозорци (за ниво Base)
- Дясна и лява плъзгащи се врати за втори ред седалки (само за CrewCab)
- Стоманени колела с гуми 195/65 R15 (къса база L1) или 205/60 R16 (дълга база L2)
- Пълноразмерна резервна гума, монтирана в пода на товарния отсек
- Централно заключване с дистанционно в ключа
- Два сгъваеми ключа с дистанционно
- Странични черни уретанови предпазни лайсни
- Брони, дръжки на вратите и огледала в черен цвят
- Две задни врати за товарното отделение без прозорци, отварящи се на 180° (За CrewCab - остъклени врати с реотани и чистачка)

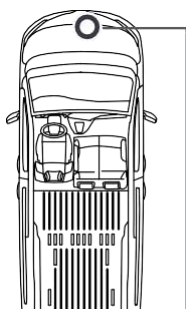


АУДИО, КОМУНИКАЦИИ И ИНФОРМАЦИЯ

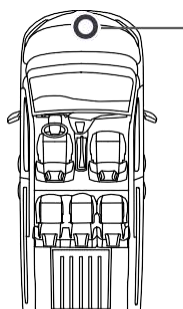
- Мултимедийна аудио система Toyota PRO-Touch с 8" сензорен екран поддържащ Android Auto™ и Apple CarPlay* чрез кабел и 2 тонколони
- Bluetooth свързаност и USB вход към аудиосистемата
- Управление на аудио функциите с бутони зад волана
- E-call модул с SOS бутон



Къса база
Base



Дълга база
Comfort



Дълга база
CrewCab



(Допълнително оборудване над ниво BASE)

НИВО

COMFORT

ДИЗЕЛ

i

ИНТЕРИОР - КОМФОРТ И СИГУРНОСТ

- Система за шофиране с постоянна скорост и ограничител на скоростта (Cruise Control + Speed Limiter)
- Електрическа ръчна спирачка
- Електрическо управление на предни прозорци с функция за едно докосване
- Двойна пътническа седалка със ниша за багаж
- Сгъваема облегалка на пътническата седалка
- Жабка с капак за шофьора
- Smart Cargo система за допълнителна дължина и обем на товарите и офис в кабината
- При паднала облегалка на средна седалка, гърбът и се превръща в подвижна работна маса
- При паднала облегалка на крайна пасажерска седалка гърбът и се превръща в равен под за дълги предмети идващи от товарният отсек



Дълга база

i

ЕКСТЕРИОР

- Фарове за мъгла
- Стоманени колела с гуми 205/60 R16 с тасове
- Електрически сгъваеми странични огледала
- Боядисани в черен лак странични огледала



Toyota PRO-Touch с 8" с Android Auto™ и Apple CarPlay*



Smart Cargo



10 години гаранция с Toyota Relax

Гаранция срещу перфорация от корозия: 6 години

Специални условия на финансиране с Toyota Optimal Leasing & Toyota Professional Leasing



ТЕХНИЧЕСКИ ХАРАКТЕРИСТИКИ

БЕНЗИН

ДИЗЕЛ

1.2 D / 110 к.с.
6 MT Stop & Start

1.5 D / 102 к.с.
6 MT Stop & Start

Работен обем на двигателя	см3	1 199	1499
Максимална мощност	к.с. при об./мин	110/5500	102/3500
Максимален въртящ момент	Нм при об./мин	205/1750	250/1750
Трансмисия	механична	6-степенна	6-степенна
Максимална скорост	км / ч	174	170
Ускорение (0 - 100 км / ч)	секунди	11.0	11.5
Разход (комбиниран цикъл)*	л / 100 км	5.3-5.5	4.0-4.3
Емисии CO ₂ * (комбиниран цикъл)	г / км	122-125	106-113
Обем на резервоара	литри	53	53
Екологична норма	стандарт	Еуро 6.3	Еуро 6.3

* Разходът на гориво и емисиите на CO₂ са измерени в контролирана среда според Директива 80/1268/ ЕЕС. Стилът на шофиране, както и други условия (пътна настилка, трафик, товар, брой пътници и др.) променят реалните показатели.

ЦВЕТОВЕ

БЕЗ ДОПЛАЩАНЕ



Бял (EPR)



Черен (КТV)
металик



Тъмно сив (EVL)
металик



Сребрист (КСА)
металик

ДОПЛАЩАНЕ - 990лв

РАЗМЕРИ

ВЪНШНИ РАЗМЕРИ (ММ)	КЪСА БАЗА	ДЪЛГА БАЗА
Обща дължина	4 403	4 753
Обща ширина (без/с огледалата)	1 848 / 2 107	1 848 / 2 107
Обща височина (мин/макс)	1 796 / 1 860	1 812 / 1 860
Междуосие	2 785	2 975
Предна колея	1 548 - 1 563	1 553
Задна колея	1 568 - 1 577	1 549 - 1 568
Преден надвес	892	892
Заден надвес	726	886

ТОВАРОНОСИМОСТ И КАПАЦИТЕТ НА ТЕГЛЕНЕ (КГ)

	КЪСА БАЗА	ДЪЛГА БАЗА
Товароносимост	650	1 000
Максимален капацитет на теглене*	1 500	1 200

* в зависимост от двигателя
§ Smart Cargo

РАЗМЕРИ НА ТОВАРНОТО ОТДЕЛЕНИЕ (ММ)

	КЪСА БАЗА	ДЪЛГА БАЗА
Дължина на пода	1 817 / 3 090 [§]	2 167 / 3 440 [§]
Максимална височина	1 200 - 1 270	1 200 - 1 270
Максимална ширина (с 1 или 2 странични врати)	1 630 / 1 527	1 630 / 1 527
Максимална ширина между калниците	1 229	1 229
Височина на товарния ръб	547 / 625	560 / 617
Височина на плъзгачата врата	1 072	1 072
Ширина на плъзгачата врата	641 - 675	641 - 675
Височина на задните седалки	1 196	1 196
Ширина на задните седалки (долна част / горна част)	1 241 / 1 087	1 241 / 1 087

ОБЕМ НА ТОВАРНОТО ОТДЕЛЕНИЕ

	КЪСА БАЗА	ДЪЛГА БАЗА
Обем (м3)	3.3 / 3.7 [§]	3.9 / 4.3 [§]
Вместимост брой европалети	1	2

За по-подробна информация, моля обадете се на най-близкия дилър на TOYOTA: **МОНЦА**, Благоевград, тел. 073/ 88 57 00; **СПЕКТА АУТО**, Бургас, тел. 0700 700 66; **КАРКОМ**, Варна, тел. 052/ 575 700; **Т.С.Ц. Велико Търново**, тел. 062/ 690 039; **МОТОТОМ**, Добрич, тел. 058/ 600 777; **ТИКСИМ**, Пазарджик, тел. 034/ 403 320; **ВИА ИНТЕРКАР**, Плевен, тел. 064/ 870 880; **ТИКСИМ**, Пловдив, тел. 032/ 900 555; **НИКОМ**, Русе, тел. 082/ 818 111; **КАЛЕ АУТО**, Сливен, тел. 044/ 666 665; **ТМ АУТО**, София, тел. 02/ 960 41 10; **ГЛОБАЛКАР**, Стара Загора, тел. 042/ 919 414; **ПОЛИХРОНОВ Мотърс**, Хасково, тел. 038/606 401

Ценовата информация, съдържаща се тук не представлява оферта за продажба на продукти и/или услуги TOYOTA. Посочените цени са ориентировъчни, като могат да варират в зависимост от модификация, ниво на оборудване, данъци, такси и други обстоятелства, релевантни за всеки конкретен случай. Тойота Балканс ЕООД си запазва правото по всяко време и без предизвестие да променя посочените цени, спецификации, наличности и всяка друга информация, касаеща продуктите/услугите TOYOTA. Посочените цени са препоръчителни, но не са задължителни за изпълномощните търговци и сервиси на TOYOTA в България, при сключване на договори за продажба на продуктите и/или услугите TOYOTA с клиенти. Всички условия за продажба на който и да било продукт и/или услуга TOYOTA на клиент следва да бъдат уговорени в конкретен договор за продажба със съответния клиент. В посочените цени са включени мита, ДДС и транспорт до съответното дилърство на Toyota. Цените не включват регистрационни такси, както и каквито и да е други държавни данъци и/или такси.

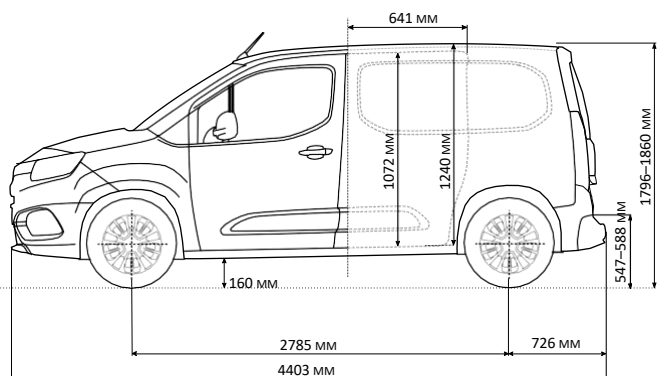
10 години гаранция с Toyota Relax

Гаранция срещу перфорация от корозия: 6 години

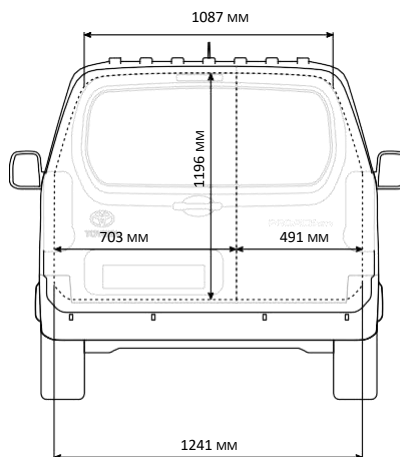
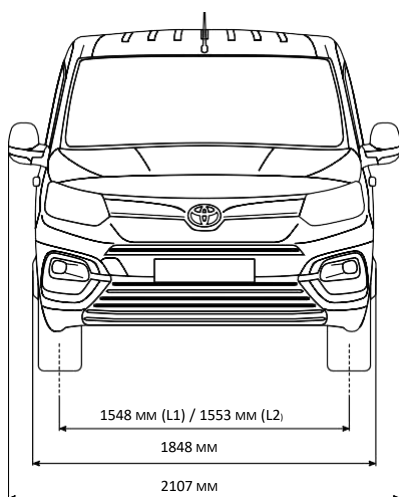
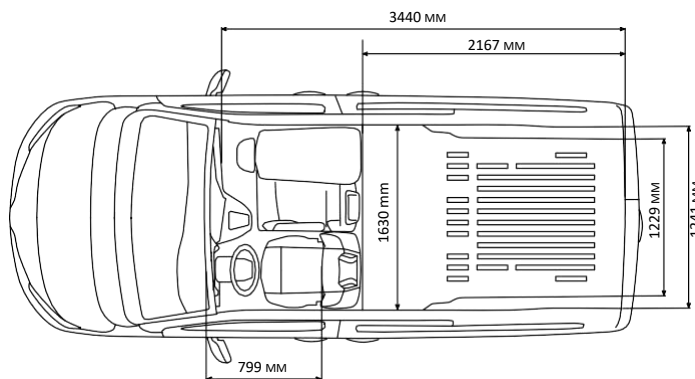
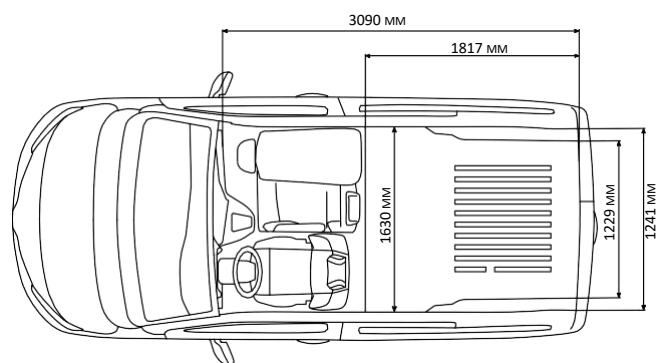
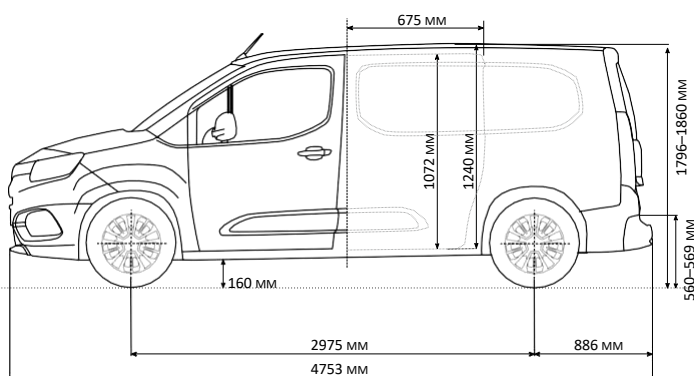
Специални условия на финансиране с Toyota Optimal Leasing & Toyota Professional Leasing

РАЗМЕРИ

L1



L2



L1

3,3 м³

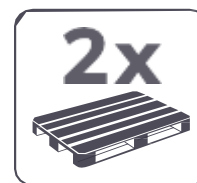
Максимален капацитет
товарно пространство

L2

3,9 м³ и **4,2** м³ ПРИ SMART CARGO

Максимален капацитет товарно пространство

L2



L2



10 години гаранция с Toyota Relax

Гаранция срещу перфорация от корозия: 6 години

Специални условия на финансиране с Toyota Optimal Leasing & Toyota Professional Leasing

АКСЕСОАРИ

L1 - 522лв

L2 - 645 лв



Висококачествен полиуретанов под PZ4L0H5E14 за L1/ PZ4L0H5E13 за L2

Висококачествен полиуретанов под с грапава повърхност за по-безопасна среда на товарното пространство.

745 лв



Висококачествен полиуретанов изолатор страничен панел L1/L2 с 1 плъзгаща се врата PZ4L0H5E5B за L1 / PZ4L0H5E5C за L2

Висококачествена полиуретанова повърхност на страничните панели и врати помага да се създаде по-безопасна работна среда в рамките на товарното пространство. Поръчва се задължително под.

516 лв



Централна конзола PZ4L0H5150 - за L1 и L2

Осигурява допълнително място за съхранение между предните седалки. Съвместима само за варианти на модела оборудвани с електрическа ръчна спирачка.

L1 - 496 лв

L2 - 645 лв



Висококачествен дървен под PZ4L0H5E12- за L1

PZ4L0H5E13 за L2

Висококачествена дървена повърхност за изолация на под в товарното пространство

747лв



Страничен панел от лакирано дърво L1/L2 с 1 плъзгаща се врата PZ4L0H5E56 за L1 PZ4L0H5E57 за L2

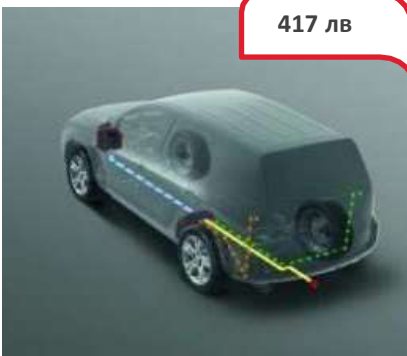
Странични панели срещу приплъзване и защита на пода от висококачествен дървен материал.

N/A лв



Калфи за седалки PZ4L0H5173 Монтират се върху оригиналната тапицерия. Съвместими само за моделите с две предни седалки.

417 лв



13 пина електрическо гнездо PZ4L0H0569 - за L1 и L2

Специален комплект за окабеляване за използване с теглици на Toyota. Вграденото гнездо на комплекта ви улеснява бързо и лесно да свържете светлините на колата си с тези на ремаркетото или караваната, която теглите.

129 лв



Фланцова топка за теглич PZ4L0H055100 - за L1 и L2

Предназначен за безопасно теглене. Номерът на частта включва фланцова топка с висока якост за теглич с фланци, който се прикрепва директно към шасито на вашето превозно средство, разпределяйки теглителните напрежения.

Два болта, 50 мм сферично съединение.

610 лв



Теглич с фланци PZ4L0H5554 - за L1

Теглич с фланци.

L1 = къса база, L2 = дълга база
* Посочените цени са в лева и с ДДС

АКСЕСОАРИ

L1 - 1454 лв

L2 - 1524 лв



Покривна платформа
PZ4L0H5630 - за L1 PZ4L0H5631
– за L2

Алуминиева покривна платформа с вградена ролка за улесняване на товаренето.
Покривна платформа с вграден дефлектор за вятър и ролкова шина за улесняване на натоварването.

435 лв



Покривен багажник
PZ4L0H5610 - за L1 и L2

Покривният багажник на Toyota е заключващ се аеродинамичен алуминиев дизайн, който е лесен за инсталиране и премахване. Той се комбинира с широка гама от специализирани приспособления за носене, като кутии за багаж, държачи за ски и велосипеди.

216 лв



3-та греда за багажник на покрива
PZ4L0H5611 - за L1 и L2

Покривният багажник на Toyota е заключващ се аеродинамичен алуминиев дизайн, който е лесен за инсталиране и премахване. Той се комбинира с широка гама от специализирани приспособления за носене като кутии за багаж, държачи за ски и велосипеди.

534 лв



Панел за сигурност за прозорец
PZ4L0H5E60 - за L1 и L2

Боядисана неръждаема стомана. Съвместими само за модели оборудвани с прозорци при багажните врати.

1006 лв



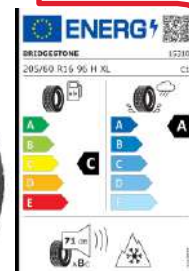
Допълнително заключване на вратата
PZ4L0H54A1 - за L1 и L2

Подсилен комплект за заключване за задна + 1 плъзгаща се врата (ArmaDLock).

2088 лв



Комплект зимни гуми Bridgestone LM005 със стоманени джанти 16" TMEWS00001DY



111 лв



Комплект гумени стелки за задните места
PZ4L1H5352

141 лв



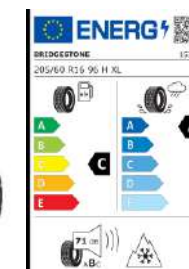
Комплект предни гумени стелки
PZ4L1H5350 - за L1 и L2

Страхотно изглеждащи, дълготрайни гумени стелки за защита на интериора на кабината на вашия автомобил. Предпазните фиксатори държат стелката на водача здраво на място.

3 601 лв



Комплект зимни гуми Bridgestone с алуминиеви джанти 16" TMEWA00000DY



L1 = къса база, L2 = дълга база
* Посочените цени са в лева и с ДДС

